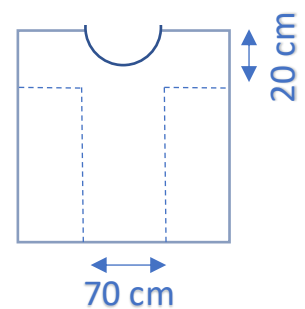


## Confection d'une sur-blouse pour le personnel soignant

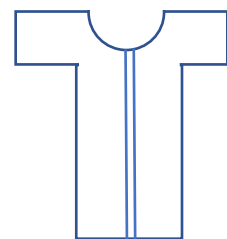
1. Prendre un drap de 140cm x 280 cm  
Ce qui est une taille de drap standard.  
un drap plus large est souhaitable si disponible.



2. Réaliser un trou de diamètre 20cm et faire un petit ourlet sur tout le tour

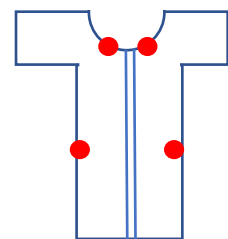


3. Plier le tissu en deux. Couper et Coudre sous les bras et le long du corps



4. Couper au milieu à l'arrière (la sur-blouse se fermera par l'arrière) et faire un ourlet le long de chaque bord.

5. Avec les chutes de tissu, prolonger les manches si besoin pour qu'elles couvrent le poignet du soignant.  
Coudre un ourlet de 2 cm au bout des manches pour y passer un élastique



6. Avec les chutes de tissus, réaliser des lanières :
  - a. 2 x 40 cm pour le cou
  - b. 2 x 80 cm pour la taille

Coudre les lanières ici ●

La fermeture du cou se fait en faisant un nœud dans le dos avec les lanières

La fermeture à la taille se fait dans le dos avec les lanières